

# AR 200E2 SILEO AXIAL FAN

Артикул **37374**

Version: 50 Hz

Document type: **Технический паспорт**

Document date: **2016-06-21**

Generated by: **Systemair Онлайн Каталог**

## Описание

- Регулировка скорости вращения
- Встроенные термодатчики
- Могут быть установлены в любом положении
- Электрические подключения через клеммную коробку на корпусе
- Не требуют обслуживания и надежны в работе
- Защитная решетка в комплекте

Вентиляторы AR выполнены в круглом корпусе из оцинкованной стали с порошковым покрытием черного цвета (RAL9005). Защитная решетка на стороне входа воздуха покрыта порошковой краской черного цвета.

Осевое рабочее колесо изготовлено из высокоэффективного композитного материала черного цвета. Рабочее колесо динамически сбалансировано в соответствии с DIN ISO 1940 часть 1.

Двигатели оснащены встроенными термодатчиками для защиты от перегрева с выводами для подключения к устройству защиты двигателя Systemair, (например S-ET).

Вентиляторы AR предназначены для монтажа в воздуховоды.

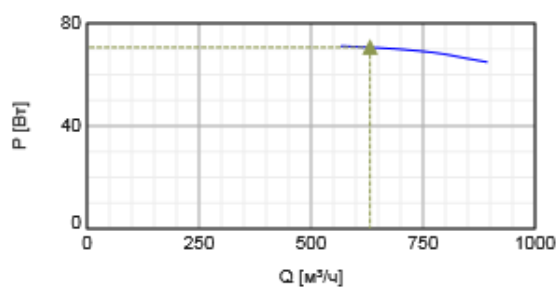
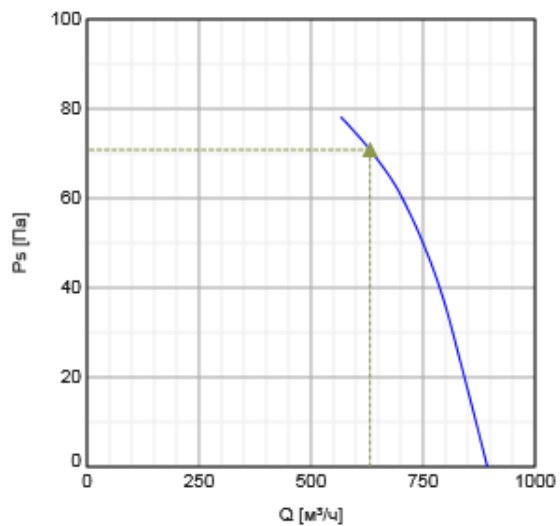


## Технические данные

Номинальные параметры		
Напряжение	230	В
Частота	50	Гц
Фазность	1	~
Подключение двигателя	D	
Входная мощность (P1)	71,2	Вт
Ток	0,321	А
Макс. расход воздуха	893	м³/ч
Частота вращения	2490	1/мин
Емкость конденсатора	1,5	мкФ
Вес	3,7	кг
Температурные параметры		
Максимальная температура перемещаемого воздуха	65	°C
Максимальная температура перемещаемого воздуха при регулировании	65	°C
Акустические параметры		
Уровень звукового давления на расстоянии 1 м	59	дБ(А)
Защита / Классификация		
Класс изоляции		B
Класс защиты двигателя	IP44	IP

## Характеристики

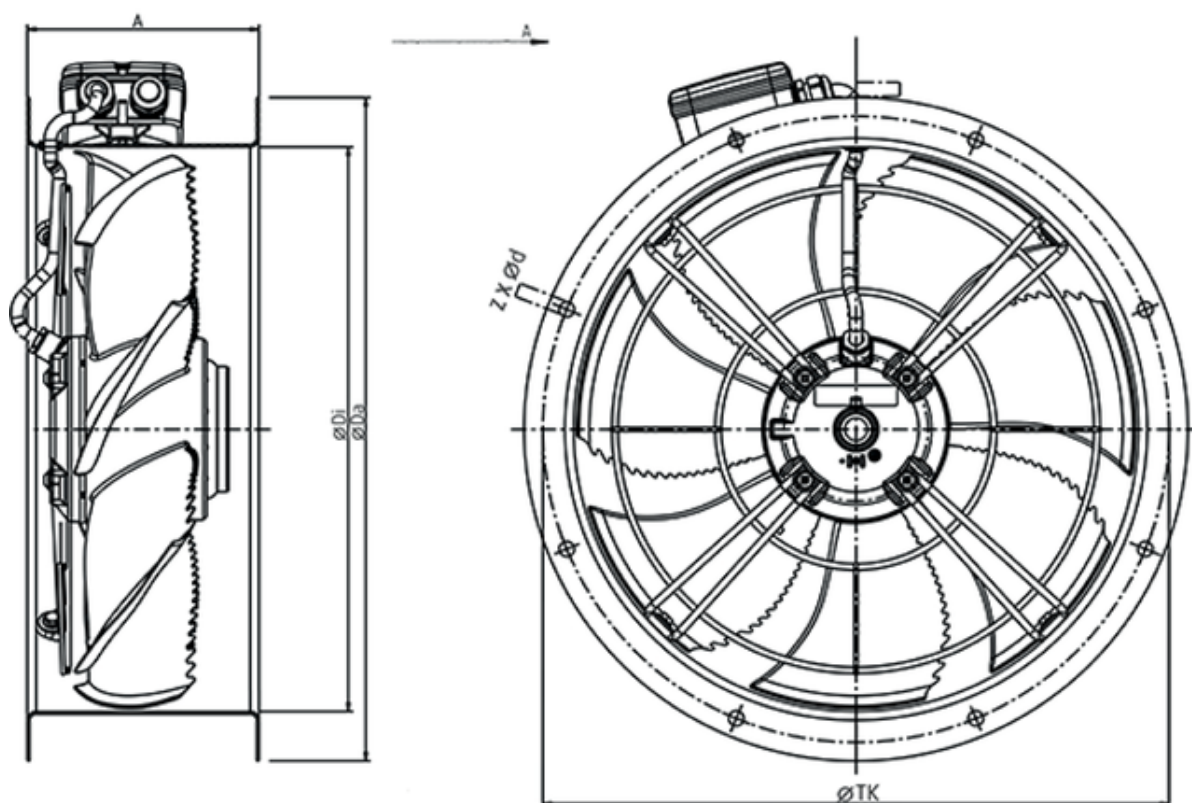
### Диаграммы



#### Гидравлические данные

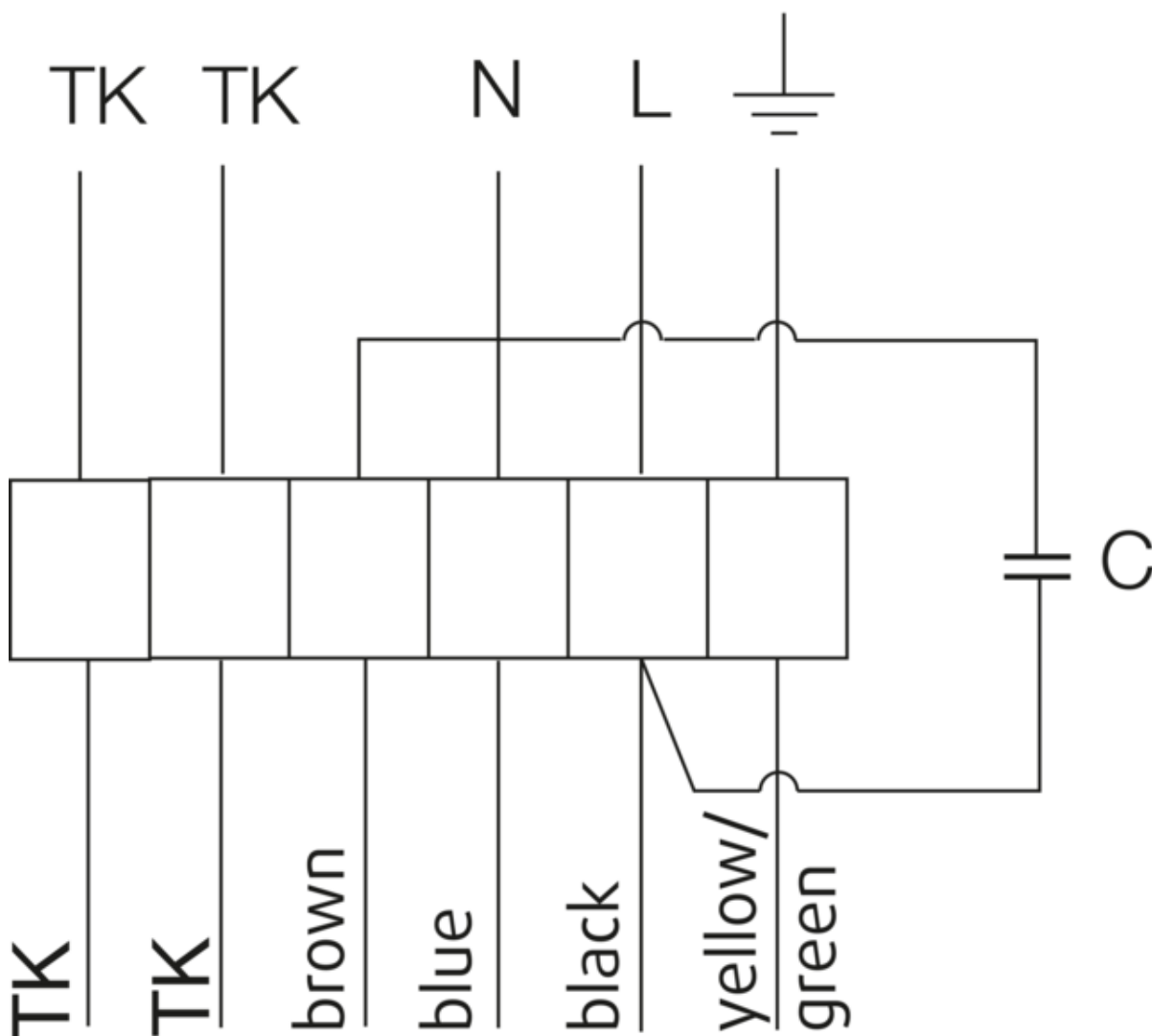
	Рабочая точка						
	Q [м³/ч]	Ps [Па]	P [Вт]	n [1/мин]	I [А]	SFP [кВт/м³/с]	U [В]
Макс. эффективнос	▲ 632	▲ 70,8	▲ 70,6	2490	0,319	0,403	230

#### Размеры



## Схема подключения

230V 1~






## Принадлежности

### Электрические принадлежности

- REV-5POL/05 ON/OFF (33979)
- REE 1 Speed control (5314)
- S-ET 10 Motor Protection (5154)
- AWE-SK Motorprotection 2A/230V (5138)
- RTRE 1,5 Speed control (5008)
- REU 1.5 Speed control (5004)

## Документация

-  BAL-axial-sileo-Systemair-08-2013.pdf (244,69kB)
-  Operating and maintenance instructions\_2010-07.pdf.pdf (488,24kB)
-  2015-01\_EC-declaration of conformity Axial\_DE-EN.pdf (100,49kB)