

# ОБОРУДОВАНИЕ ДЛЯ ПРЯМОУГОЛЬНЫХ КАНАЛОВ

## Вентиляторы WRW 60-30



- Широкий модельный ряд вентиляторов в каждом типоразмере.
- Длительный ресурс безотказной работы (более 40 000 часов).
- Корпус вентиляторов из оцинкованного стального листа.
- Рабочее колесо с вперёд загнутыми лопатками и двигателем с внешним ротором.
- Однофазные и трёхфазные электродвигатели с внешним ротором и с высоким омическим сопротивлением.
- Надёжная защита от перегрева электродвигателя встроенными термоконтактами.
- Класс изоляции: IP54.
- Рабочий диапазон температуры перемещаемого воздуха от  $-30$  до  $+55^{\circ}\text{C}$  (в зависимости от модели).
- Получение любых характеристик при помощи частотного или трансформаторного регулятора.
- Монтаж в любом положении.

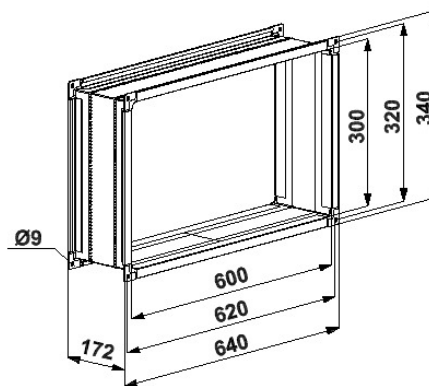
Типоразмер	Обозначение вентилятора	Макс. расход воздуха, м <sup>3</sup> /ч	Макс. полное давление, Па	Обороты при макс. КПД, об/мин	Напряжение электродвигателя, В	Макс. электрическая мощность, кВт	Ток максимальный, А	Макс. допустимая температура
60-30	WRW 60-30/28.4E	2515	415,0	1370	220	1,25	5,6	40 С
	WRW 60-30/28.4D	3562	494,7	1415	380	1,7	3,2	40 С
	WRW 60-30/28.6D	2330	226,0	955	380	0,58	1,58	55 С

Ступень регулятора	1-фазный электродвигатель	3-фазный электродвигатель
5	220 В	380 В
4	180 В	280 В
3	160 В	230 В
2	130 В	180 В
1	105 В	140 В

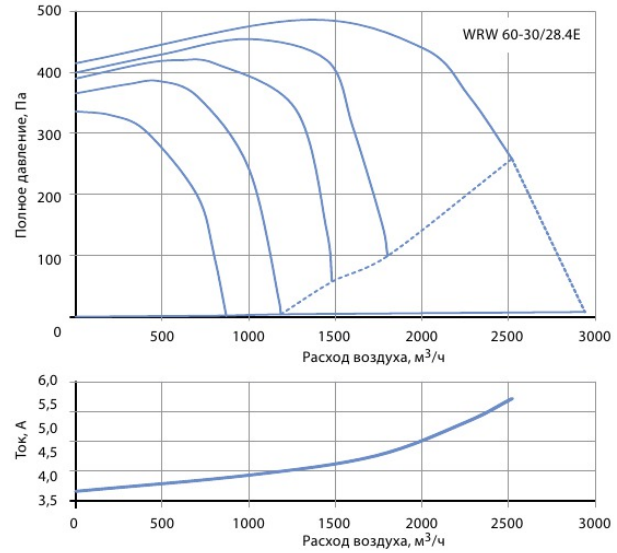
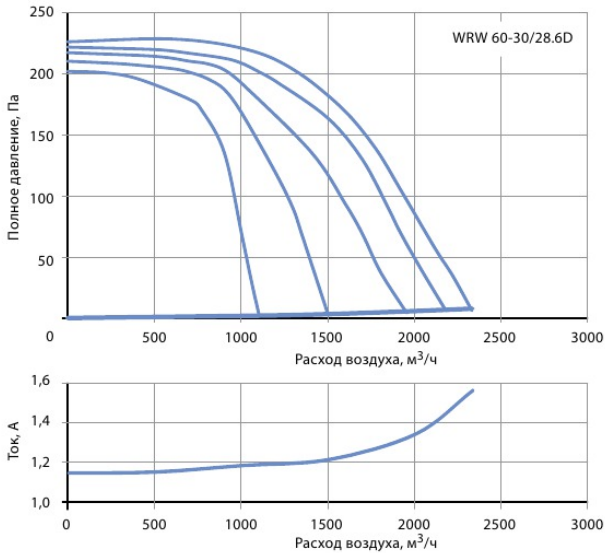
## Гибкие вставки WG 60-30



- Предотвращение передачи вибрации от вентилятора к воздуховоду и герметизация стыка.
- Два фланца из оцинкованного стального листа, соединённые между собой изолирующим материалом (винил).
- Монтаж в любом положении.
- В качестве несущей конструкции в системе не используется.



Масса: 2,9 кг

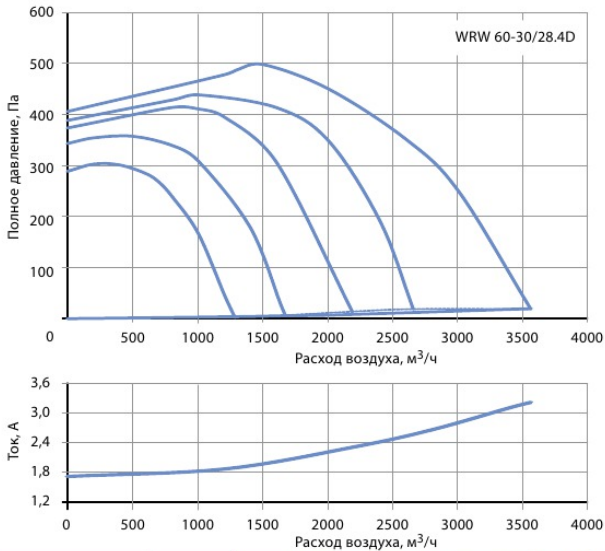


Режим работы	Уровень звука L, дБА	Уровень звуковой мощности (L, дБА) в октавных полосах частот, Гц							
		63	125	250	500	1000	2000	4000	8000
Шум на всасывании	64,2	32,6	49	48,5	50,2	56,1	53,1	53,2	44,4
Шум на нагнетании	69,5	35	53,5	52,6	58,2	60,2	57,5	58,3	45,8
Шум через корпус	58,8	30,6	44,4	46,1	48,8	47,2	45,8	40,4	34,5

Условия испытаний: Pp=215 Па.

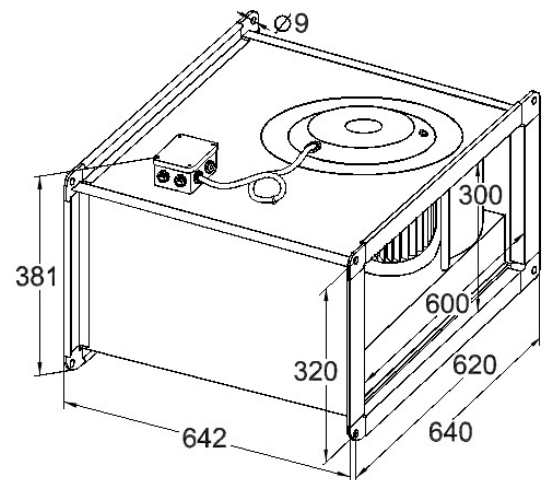
Режим работы	Уровень звука L, дБА	Уровень звуковой мощности (L, дБА) в октавных полосах частот, Гц							
		63	125	250	500	1000	2000	4000	8000
Шум на всасывании	74,5	39,1	59,9	57,3	57,7	67,8	64,1	63,2	57,7
Шум на нагнетании	79,3	40	65,2	61,4	68,2	71,9	69	68,6	60,5
Шум через корпус	62,8	39	55,8	47,8	45,8	49,7	47,1	46,6	39,9

Условия испытаний: Pp=485 Па.



Режим работы	Уровень звука L, дБА	Уровень звуковой мощности (L, дБА) в октавных полосах частот, Гц							
		63	125	250	500	1000	2000	4000	8000
Шум на всасывании	76,6	41,9	61	59,1	59,7	68	66,5	65,7	60,1
Шум на нагнетании	81,7	41,5	65,2	62,5	69,4	73,5	70,5	70,8	63,6
Шум через корпус	65,6	40	57,9	50,9	51,6	55,7	54,4	51,2	46,8

Условия испытаний: Pp=480 Па.



Масса: WRW 60-30/28.6D – 25,8 кг;  
WRW 60-30/28.4D – 31,5 кг;  
WRW 60-30/28.4E – 31,7 кг.

# ОБОРУДОВАНИЕ ДЛЯ ПРЯМОУГОЛЬНЫХ КАНАЛОВ

## Вентиляторы WRW 60-35



- Широкий модельный ряд вентиляторов в каждом типоразмере.
- Длительный ресурс безотказной работы (более 40 000 часов).
- Корпус вентиляторов из оцинкованного стального листа.
- Рабочее колесо с вперёд загнутыми лопатками и двигателем с внешним ротором.
- Трёхфазные электродвигатели с внешним ротором и с высоким омическим сопротивлением.
- Надёжная защита от перегрева электродвигателя встроенными термоконтактами.
- Класс изоляции: IP54.
- Рабочий диапазон температуры перемещаемого воздуха от -30 до +40° С.
- Получение любых характеристик при помощи частотного или трансформаторного регулятора.
- Монтаж в любом положении.

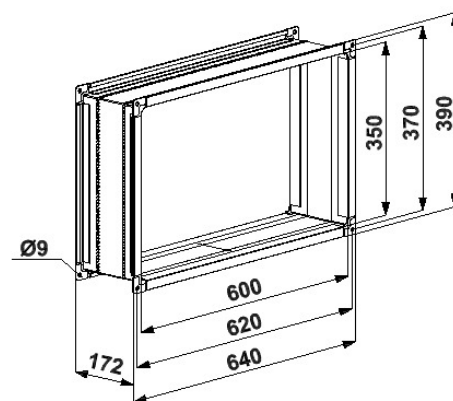
Типоразмер	Обозначение вентилятора	Макс. расход воздуха, м³/ч	Макс. полное давление, Па	Обороты при макс. КПД, об/мин	Напряжение электродвигателя, В	Макс. электрическая мощность, кВт	Ток максимальный, А	Макс. допустимая температура
60-35	WRW 60-35/31.4D	4510	631,6	1415	380	2,2	4	40 С
	WRW 60-35/31.6D	3300	269,0	930	380	0,8	1,5	40 С

Степень регулятора	3-фазный электродвигатель
5	380 В
4	280 В
3	230 В
2	180 В
1	140 В

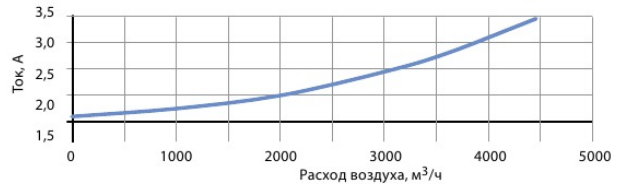
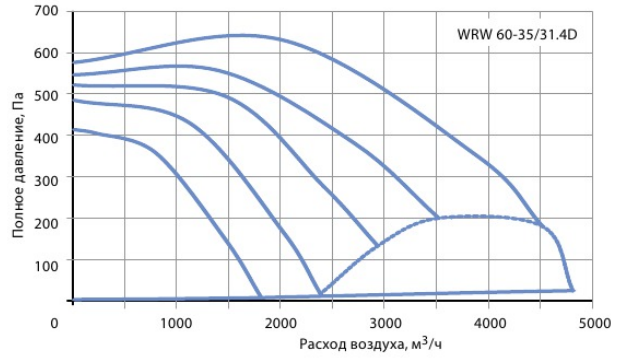
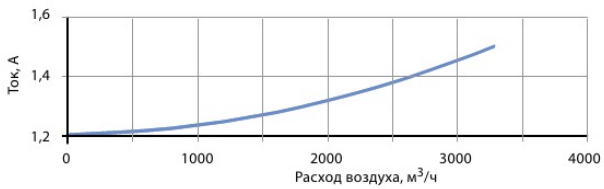
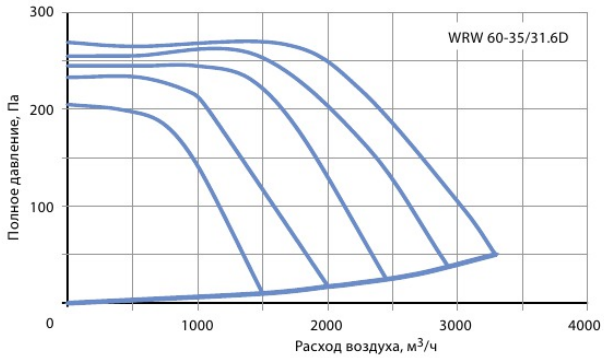
## Гибкие вставки WG 60-35



- Предотвращение передачи вибрации от вентилятора к воздуховоду и герметизация стыка.
- Два фланца из оцинкованного стального листа, соединённые между собой изолирующим материалом (винил).
- Монтаж в любом положении.
- В качестве несущей конструкции в системе не используется.



Масса: 3 кг

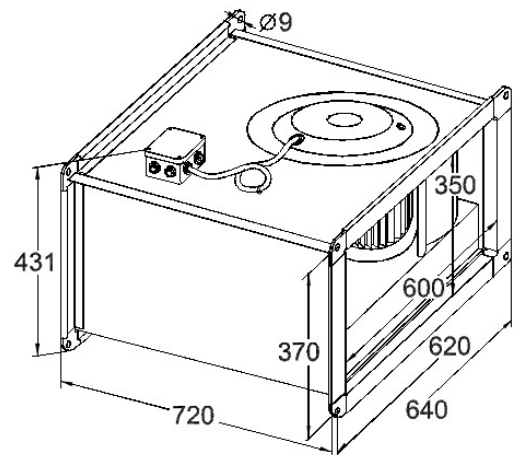


Режим работы	Уровень звука L, дБА	Уровень звуковой мощности (L, дБА) в октавных полосах частот, Гц							
		63	125	250	500	1000	2000	4000	8000
Шум на всасывании	67,8	36,2	55,1	53	52	58	56,8	55,4	47,7
Шум на нагнетании	73,6	36,7	58,7	56	60,3	62,4	61,2	59,8	49,3
Шум через корпус	64,7	36,8	49,6	46	46	47,7	46,8	44,6	40,6

Условия испытаний: Pp=275 Па.

Режим работы	Уровень звука L, дБА	Уровень звуковой мощности (L, дБА) в октавных полосах частот, Гц							
		63	125	250	500	1000	2000	4000	8000
Шум на всасывании	77,6	42,8	62	60,1	60,7	69	67,5	66,7	61,1
Шум на нагнетании	81,6	41,4	65,1	63,9	60,3	73,4	70,4	70,7	63,5
Шум через корпус	69,5	43,9	61,9	50,1	46	59,6	58,3	55,1	50,7

Условия испытаний: Pp=630 Па.



Масса: WRW 60-35/31.6D – 31,2 кг;  
WRW 60-35/31.4D – 38,9 кг.

# ОБОРУДОВАНИЕ ДЛЯ ПРЯМОУГОЛЬНЫХ КАНАЛОВ

## Вентиляторы WRW 70-40



- Широкий модельный ряд вентиляторов в каждом типоразмере.
- Длительный ресурс безотказной работы (более 40 000 часов).
- Корпус вентиляторов из оцинкованного стального листа.
- Рабочее колесо с вперёд загнутыми лопатками и двигателем с внешним ротором.
- Трёхфазные электродвигатели с внешним ротором и с высоким омическим сопротивлением.
- Надёжная защита от перегрева электродвигателя встроенными термоконтактами.
- Класс изоляции: IP54.
- Рабочий диапазон температуры перемещаемого воздуха от  $-30$  до  $+55^{\circ}\text{C}$  (в зависимости от модели).
- Получение любых характеристик при помощи частотного или трансформаторного регулятора.
- Монтаж в любом положении.

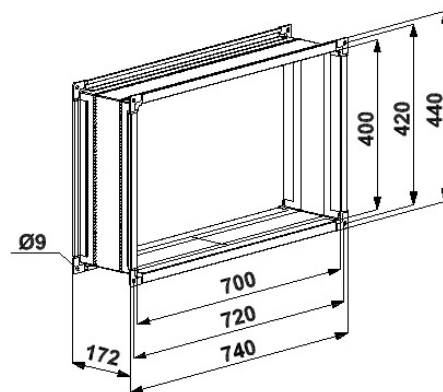
Типоразмер	Обозначение вентилятора	Макс. расход воздуха, м <sup>3</sup> /ч	Макс. полное давление, Па	Обороты при макс. КПД, об/мин	Напряжение электродвигателя, В	Макс. электрическая мощность, кВт	Ток максимальный, А	Макс. допустимая температура
70-40	WRW 70-40/35.4D	5470	760,0	1422	380	3,5	5,9	40 С
	WRW 70-40/35.6D	3550	380,1	925	380	0,95	1,9	40 С
	WRW 70-40/35.8D	3672	213,4	670	380	0,654	1,4	55 С

Степень регулятора	3-фазный электродвигатель
5	380 В
4	280 В
3	230 В
2	180 В
1	140 В

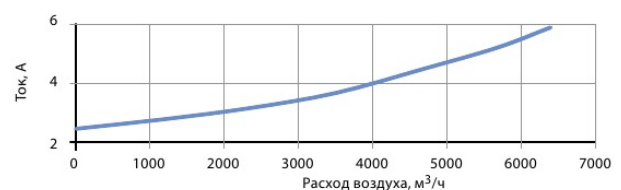
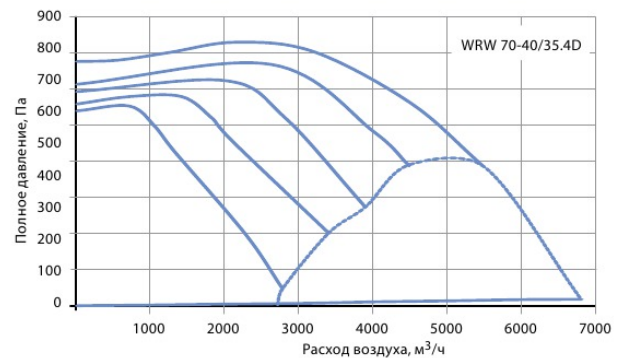
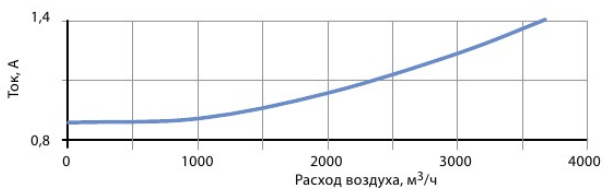
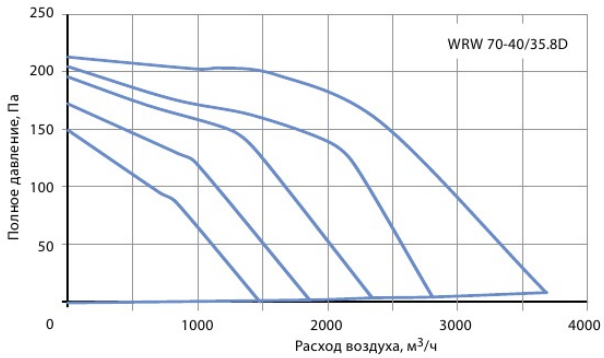
## Гибкие вставки WG 70-40



- Предотвращение передачи вибрации от вентилятора к воздуховоду и герметизация стыка.
- Два фланца из оцинкованного стального листа, соединённые между собой изолирующим материалом (винил).
- Монтаж в любом положении.
- В качестве несущей конструкции в системе не используется.



Масса: 3,5 кг.

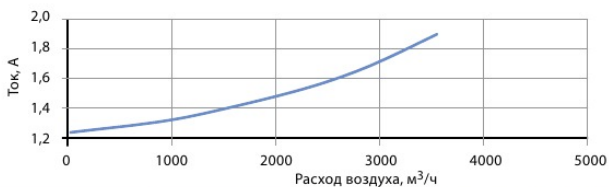
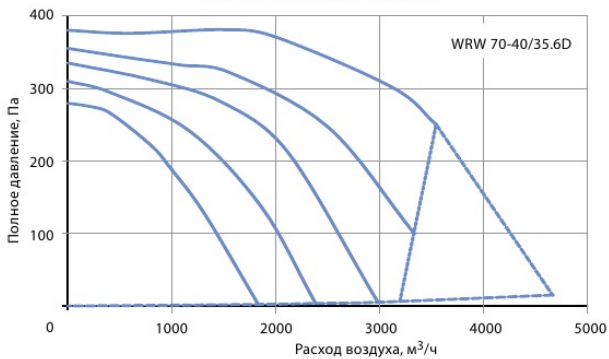


Режим работы	Уровень звука L, дБА	Уровень звуковой мощности (L, дБА) в октавных полосах частот, Гц							
		63	125	250	500	1000	2000	4000	8000
Шум на всасывании	64	29,6	41,7	47,7	48,4	52,3	53,4	52,5	40,7
Шум на нагнетании	69,6	37,8	52,1	53,2	60,1	58,5	57,6	57,4	44,4
Шум через корпус	56,7	36	42,5	46,8	41,1	42,2	41	37,5	31,4

Условия испытаний: Pn=180 Па.

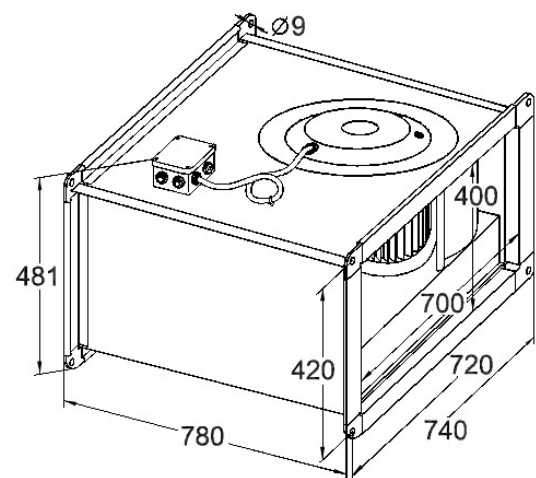
Режим работы	Уровень звука L, дБА	Уровень звуковой мощности (L, дБА) в октавных полосах частот, Гц							
		63	125	250	500	1000	2000	4000	8000
Шум на всасывании	81,3	47,5	62,7	64,1	62,2	73,3	70,9	68,2	63,9
Шум на нагнетании	88,4	47,9	68,7	71	76,3	80	76,9	75	67,4
Шум через корпус	68,1	47,7	58,4	54,9	53,2	58,5	53	50,8	46

Условия испытаний: Pn=750 Па.



Режим работы	Уровень звука L, дБА	Уровень звуковой мощности (L, дБА) в октавных полосах частот, Гц							
		63	125	250	500	1000	2000	4000	8000
Шум на всасывании	70,3	43	50,2	52,8	52,3	58,4	58,7	58,5	48,9
Шум на нагнетании	75,1	41,1	56,7	58,8	62,6	64,5	62,2	61,2	51,2
Шум через корпус	61,6	40,7	48,3	46,6	48,8	48,1	49,5	44,5	39,8

Условия испытаний: Pn=350 Па.



Масса: WRW 70-40/35.8D – 44,5 кг;  
WRW 70-40/35.6D – 43,5 кг;  
WRW 70-40/35.4D – 62,0 кг.