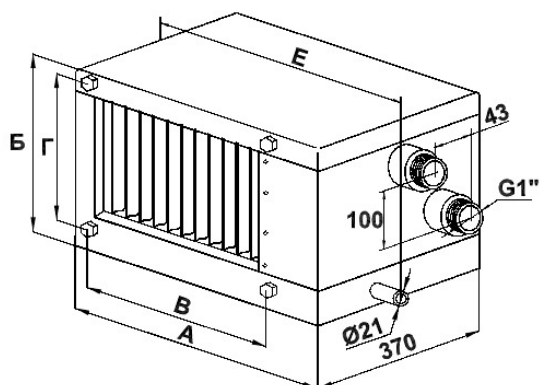


## ОБОРУДОВАНИЕ ДЛЯ ПРЯМОУГОЛЬНЫХ КАНАЛОВ

### Водяные воздухоохладители WLO



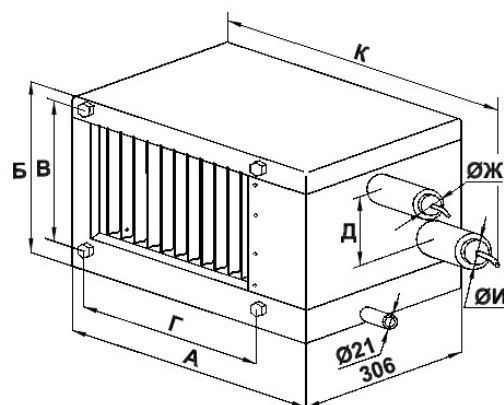
- Эффективный медно-алюминиевый пластинчатый теплообменник в трёхрядном исполнении.
- Теплообменник изготовлен из алюминиевых ламелей толщиной 0,2 мм с шагом 2,5 мм и проходящих через них медных трубок диаметром 9,52 мм. Шахматное расположение трубок.
- Оснащён профильным каплеуловителем и поддоном с патрубками для отвода конденсата.
- Хладагент: вода или незамерзающие смеси (максимально допустимое давление 1,5 МПа).
- Диаметры подводящих и отводящих патрубков водяного воздухоохладителя G1".



### Фреоновые испарители FLO



- Эффективный медно-алюминиевый пластинчатый теплообменник в трёхрядном исполнении.
- Теплообменник изготовлен из алюминиевых ламелей толщиной 0,2 мм с шагом 2,5 мм и проходящих через них медных трубок диаметром 9,52 мм. Шахматное расположение трубок.
- Оснащён профильным каплеуловителем и поддоном с патрубками для отвода конденсата.
- Хладагент: фреоны R22, R407C, R410A.
- Поставка испарителей в осушенном виде (заполнены инертным газом).



Обозначение	А, мм	Б, мм	В, мм	Г, мм	Е, мм	Масса, кг
WLO 40-20	520	340	420	220	572	16
WLO 50-25	620	390	520	270	672	19
WLO 50-30	620	440	520	320	672	21
WLO 60-30	720	440	620	320	772	23
WLO 60-35	720	490	620	370	772	25
WLO 70-40	820	540	720	420	872	28
WLO 80-50	920	640	820	520	972	38
WLO 90-50	1035	655	930	530	1084	42
WLO 100-50	1135	655	1030	530	1184	45

Типоразмер	Расход воздуха, м³/час	Расход воды, м³/час	Гидравлическое сопротивление, кПа	Холодопроизводительность, кВт	Температура воздуха на выходе, °С
WLO 40-20	1000	0,81	3,48	4,2	20
WLO 50-25	1600	1,43	5,6	7,5	20
WLO 50-30	1900	1,7	5,69	8,9	20
WLO 60-30	2300	2,07	8,73	10,8	20
WLO 60-35	2700	2,43	9,58	12,7	20
WLO 70-40	3600	3,24	13,71	16,9	20
WLO 80-50	5100	4,58	20,79	23,9	20
WLO 90-50	5700	5,11	27,56	26,7	20
WLO 100-50	6300	5,65	19,09	29,5	20

Температура наружного воздуха:  $T_n = +30^\circ\text{C}$ ;  
 Влажность: 45%;  
 Температурный перепад воды:  $7/12^\circ\text{C}$



Обозначение	А, мм	Б, мм	В, мм	Г, мм	Д, мм	Ж, мм	И, мм	К, мм	Масса, кг
FLO 40-20	564	283	220	420	95	12	16	730	16
FLO 50-25	664	333	270	520	125	12	16	830	18
FLO 50-30	664	383	320	520	155	16	22	830	19
FLO 60-30	764	383	320	620	155	16	22	930	21
FLO 60-35	764	433	370	620	195	16	22	930	23
FLO 70-40	864	483	420	720	220	22	28	1030	26
FLO 80-50	964	583	520	820	290	22	28	1130	32
FLO 90-50	1074	598	530	930	330	28	35	1240	36
FLO 100-50	1174	598	530	1030	330	28	35	1340	42

Типоразмер	Расход воздуха, м³/час	Холодопроизводительность, кВт	Температура воздуха на выходе, °С
FLO 40-20	1000	5,6	19
FLO 50-25	1600	9	19
FLO 50-30	1900	10,6	19
FLO 60-30	2300	12,9	19
FLO 60-35	2700	15,1	19
FLO 70-40	3600	20,2	19
FLO 80-50	5100	28,5	19
FLO 90-50	5700	32	19
FLO 100-50	6300	35,5	19

Температура наружного воздуха:  $T_n = +30^\circ\text{C}$ ;  
 Влажность: 45%;  
 Температура кипения фреона:  $5^\circ\text{C}$

