

# AW 250 EC SILEO AXIAL FAN

Артикул **35855**

Document type: **Технический паспорт**

Document date: **2016-06-20**

Generated by: **Systemair Онлайн Каталог**

## Описание

- 100% регулирование скорости
- Клаеммная коробка смонтирована на корпусе
- Защитная решетка в комплекте
- Встроенные термоконтакты
- Установка в любом положении
- Не требуют обслуживания и надежны в работе

В осевых вентиляторах AW sileo EC используются высокоэффективные, энергосберегающие EC-двигатели. Силовая электроника встроена в корпус двигателя (клеммную колодку). Все двигатели могут использоваться при частоте 50/60 Гц. Входной сигнал для однофазных двигателей используется 200-240 В. Регулирование скорости осуществляется при помощи сигнала 0-10 В.

Рекомендации по применению: Вентиляторы AW - для вытяжной вентиляции без сетей воздуховодов (складов, компрессорных и т.д.).

Конструкция: Вентиляторы AW sileo EC оснащены квадратными пластинами для настенного монтажа. Корпус вентиляторов изготовлен из оцинкованной стали. Все части покрыты порошковой окраской в черный цвет (RAL 9005). Рабочее колесо изготовлено из высокоэффективного композитного материала с металлическим сердечником. Лопатки имеют аэродинамическую форму. Рабочее колесо динамически сбалансировано (в соответствии с DIN ISO 1940 ч. 1, G6.3).

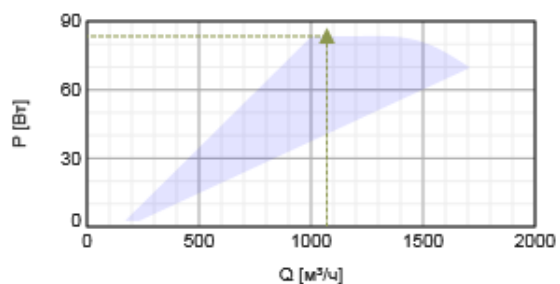
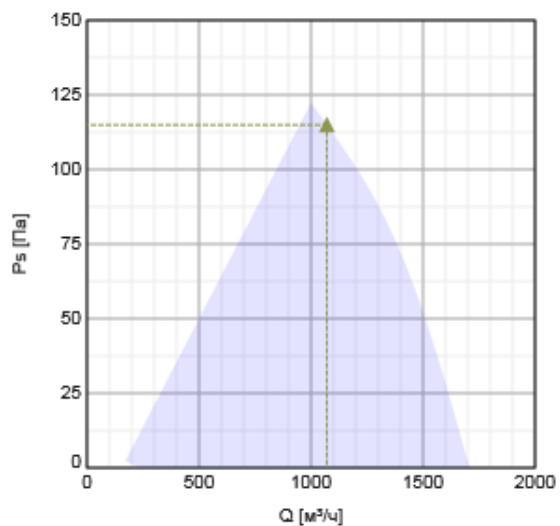


## Технические данные

|  |       |       |
|--|-------|-------|
| Напряжение                                     | 230   | В     |
| Частота  | 50/60 | Гц    |
| Фазность                                       | 1     | ~     |
| Входная мощность (P1)                          | 83    | Вт    |
| Ток  | 0,72  | А     |
| Макс. расход воздуха                           | 1710  | м³/ч  |
| Частота вращения                               | 2330  | 1/мин |
| Максимальная температура перемещаемого воздуха | 60    | °С    |
| Уровень звукового давления на расстоянии 1м    | 67    | дБ(А) |
| Вес  | 3,3   | кг    |
| Класс изоляции                                 | В     |       |
| Класс защиты двигателя                         | 54    | IP    |

## Характеристики

### Диаграммы



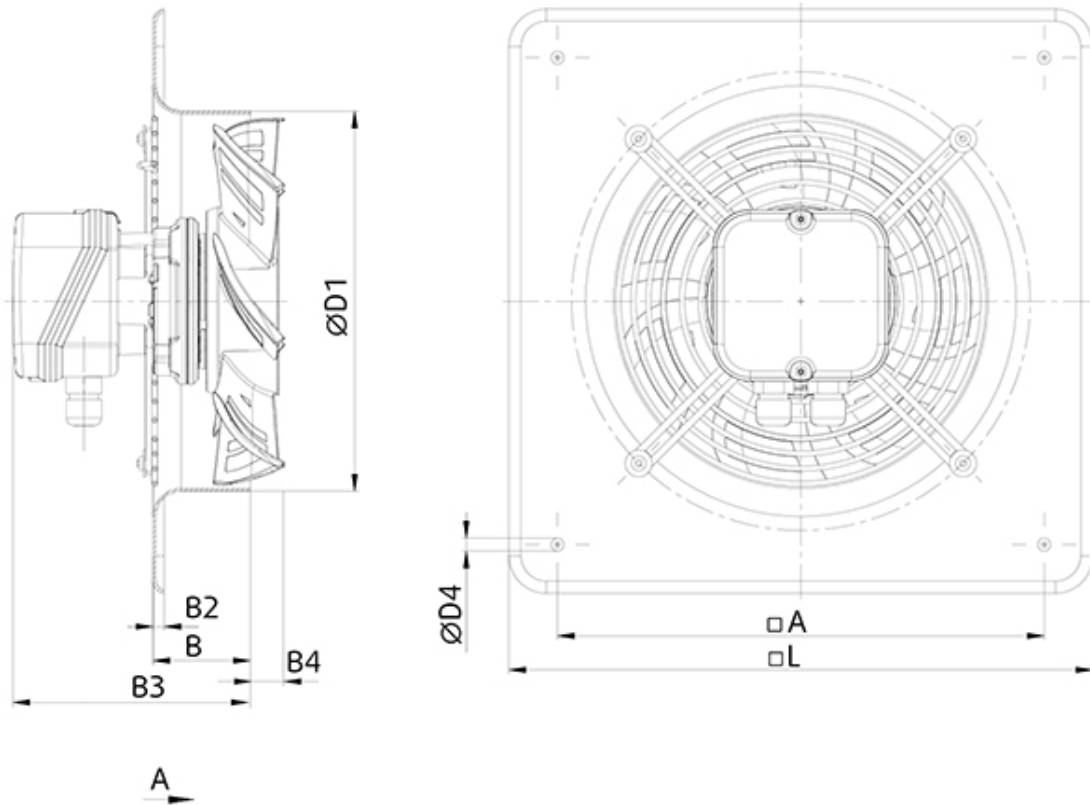
#### Гидравлические данные

|                     | Рабочая точка |            |           |              |          |                   |          |
|---------------------|---------------|------------|-----------|--------------|----------|-------------------|----------|
|                     | Q<br>[м³/ч]   | Ps<br>[Па] | P<br>[Вт] | n<br>[1/мин] | I<br>[А] | SFP<br>[кВт/м³/с] | U<br>[В] |
| Макс.<br>эффективно | ▲ 1071        | ▲ 115      | ▲ 83,5    | 2326         | 0,718    | 0,281             | 230      |

#### Акустические данные

| Уровень звук. мощности | 63 | 125 | 250 | 500 | 1k | 2k | 4k | 8k | Общ. |
|------------------------|----|-----|-----|-----|----|----|----|----|------|
| Вход дБ(А)             | 40 | 57  | 63  | 68  | 67 | 68 | 64 | 55 | 74   |

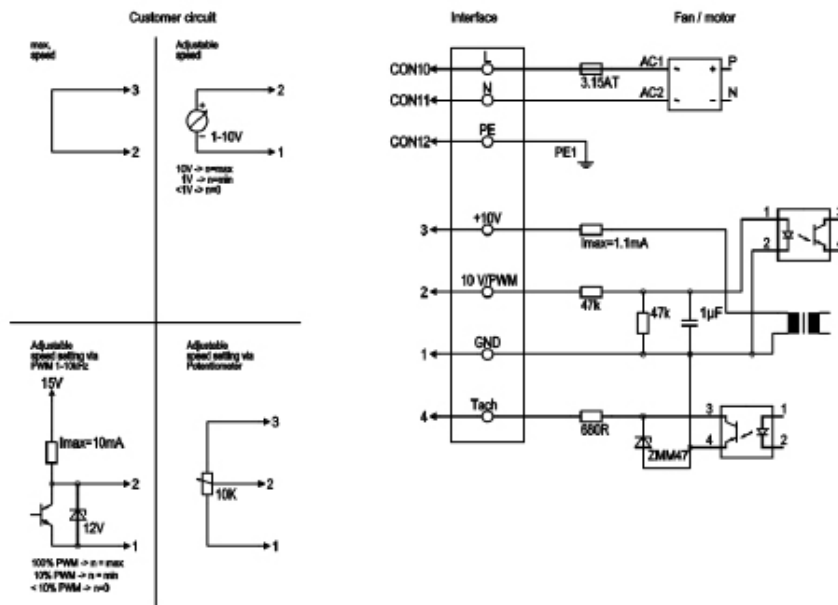
#### Размеры



|                 | □A  | B  | B2 | B3  | B4 | ØD1 | ØD4 | □L  |
|-----------------|-----|----|----|-----|----|-----|-----|-----|
| AW 250 EC sileo | 320 | 57 | 6  | 132 | 22 | 260 | 7   | 370 |

A = Направление движения воздуха

### Схема подключения



| Line | No.   | Signal         | Colour       | Function / assignment  |
|------|-------|----------------|--------------|--|
|      | CON10 | L              | black        | Power supply 230 VAC, 50-60 Hz, for voltage range refer to rating plate    |
|      | CON11 | N              | blue         | Neutral conductor  |
|      | CON12 | PE             | green/yellow | Protective earth   |
|      | 1     | GND            | blue         | GND - Connection for control interface                                     |
|      | 2     | 0- 10V PWM     | yellow       | Control input 0 - 10 V or PWM, electrically isolated                       |
|      | 3     | 10V/ max 1.1mA | red          | Voltage output 10V/ 1.1mA, electrically isolated, not short-circuit-proof. |
|      | 4     | Tach           | white        | Tach output: open collector, 1 pulse per revolution, electrically isolated |

### Принадлежности

### **Электрические принадлежности**

REV-3POL/03 ON/OFF (33978)  
MTP 10, 10K, Speed control (32731)  
EC-Vent Room Unit (3018)  
EC-Vent control board (3115)  
MTP 20, on/off, 3-step (310220)  
MTV-1/010 Controller 0..10V+ (30650)  
EC-Basic-T temperature (24805)  
EC-Basic-U universal 0-10V (24806)  
EC-Basic-H humidity (24807)  
EC-Basic-CO2 and temperature (24808)

### **Принадлежности**

VK-25 Louvre shutter (5640)