

# DVC 355-S (1PH/230V)

Артикул 37759

Document type: **Технический паспорт**

Document date: **2016-06-21**

Generated by: **Systemair Онлайн Каталог**



## Описание

### Преимущества:

- 100% контроль скорости
- Встроенная электронная защита двигателя
- Низкий уровень шума
- Не требует технического обслуживания
- Энергосберегающий
- Встроенный потенциометр

**Конструкция:** Корпус DVC выполнен из алюминия. Рама изготовлена из оцинкованной стали с защитным порошковым покрытием. Рабочее колесо вентиляторов типоразмеров 190 и 315 изготовлено из полиамида PA6. У DVC 355-630 рабочее колесо выполнено из алюминия в морском исполнении. Вентиляторы серии DVC имеют вертикальный выброс воздуха.

**Двигатель:** Вентиляторы DVC оборудованы энергоэффективными электродвигателями с внешним ротором и встроенным устройством управления производительностью. Электродвигатели с рабочим колесом с загнутыми назад лопатками начиная с типоразмера 355 монтируются на высокоэффективных виброизоляторах. Двигатели оснащены электронной системой защиты от перегрева электродвигателя, не требуется каких-либо дополнительных устройств для защиты.

**Регулирование скорости:** Для поддержания постоянного расхода воздуха вентиляторы оснащаются потенциометром (например, типа MTP-10 - электрическая принадлежность). Управляющий сигнал подается непосредственно на вентилятор, что позволяет задавать ночной/дневной режим работы системы с помощью таймера. Напряжение питания однофазных электродвигателей может изменяться от 200 до 277 В, трехфазных - от 380 до 480 В.

**Монтаж:** Вентиляторы монтируются на крышный короб типа FDS, SSD.

**Сертификаты:** Сертификаты соответствия РФ и Украины.

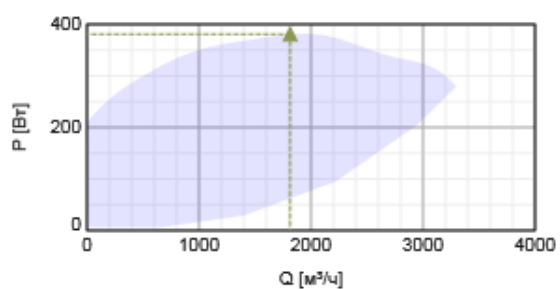
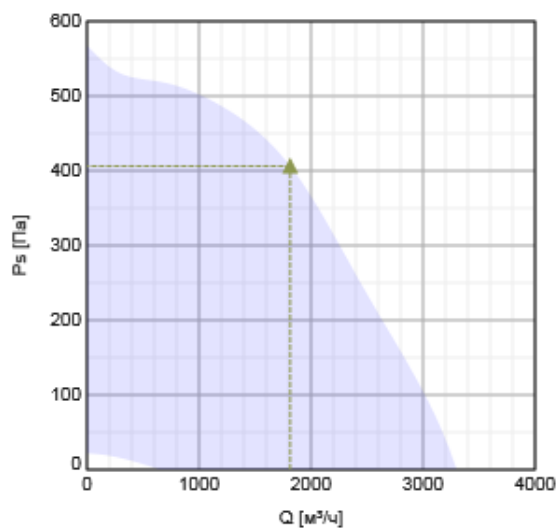


## Технические данные

Номинальные параметры		
Напряжение	230	В
Частота	50	Гц
Фазность	1	~
Входная мощность (P1)	381	Вт
Ток	2,3	А
Макс. расход воздуха	3298	м³/ч
Частота вращения	1645	1/мин
Максимальная температура перемещаемого воздуха	60	°С
Максимальная температура перемещаемого воздуха при регулировании	60	°С
Уровень звукового давления на расстоянии 4м (свободный объем)	50	дБ(А)
Уровень звукового давления на расстоянии 10м (свободный объем)	42	дБ(А)
Вес	22,6	кг
Класс изоляции	В	
Класс защиты двигателя	44 IP	
ErP		
ErP ready	ErP 2016/ErP 2018	

## Характеристики

### Диаграммы



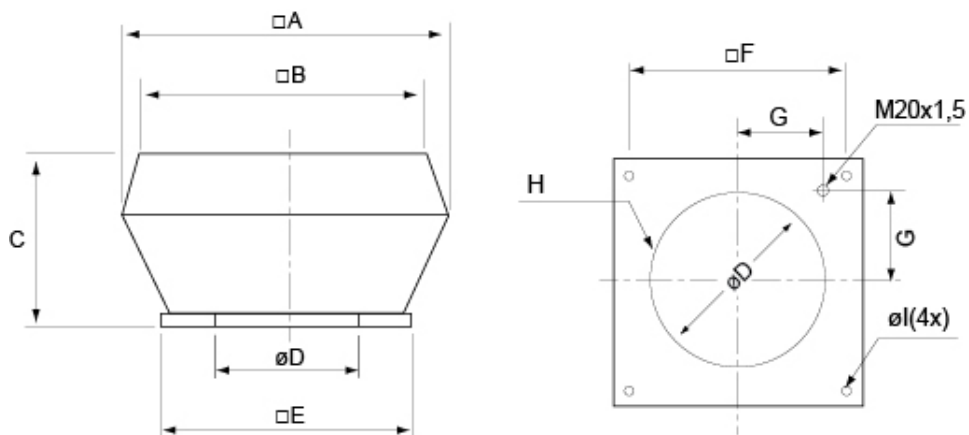
#### Гидравлические данные

	Рабочая точка						
	Q [м³/ч]	Ps [Па]	P [Вт]	n [1/мин]	I [А]	SFP [кВт/м³/с]	U [В]
Макс. эффективнос	▲ 1814	▲ 406	▲ 381	1645	2,3	0,756	230

#### Акустические данные

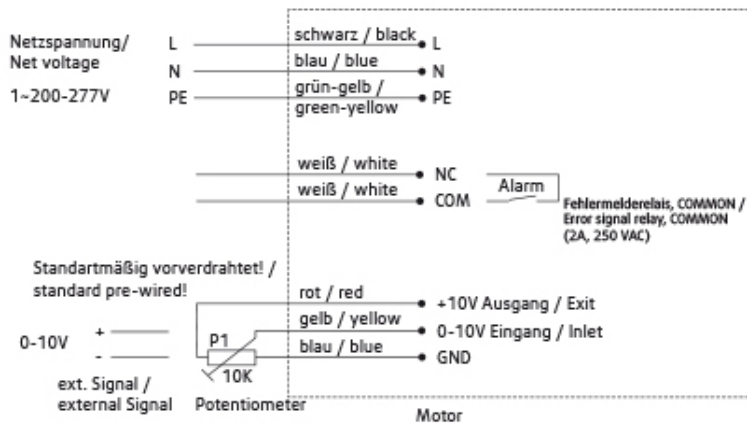
Уровень звук. мощности		63	125	250	500	1k	2k	4k	8k	Общ.
Вход	дБ(А)	37	65	62	64	63	62	60	56	71
Выход	дБ(А)	38	60	66	68	67	65	62	56	73

#### Размеры



DVC	□A	□B	C	∅D	□E	□F	G	H	∅I
315	560	470	330	285	435	330	146	6xM6	10(4x)
355-400	720	618	390	438	595	450	200	6xM6	10(4x)
450-500	900	730	465	438	665	535	237	6xM8	12(4x)
560-630	1150	960	560	605	939	750	293	8xM8	14(4x)

## Схема подключения



## Принадлежности

### Электрические принадлежности

CO2RT-R-D Transmitter (6993)  
 Presence detector/IR24-P (6995)  
 REV-3POL/03 ON/OFF (33978)  
 REV-5POL/05 ON/OFF (33979)  
 RT 0-30 Room Thermostat (5151)  
 DTV500-OEM incl connection kit (5044)  
 HR1 Room Humidistat IP21 (5150)  
 MTP 10, 10K, Speed control (32731)  
 EC-Vent Room Unit (3018)  
 EC-Vent control board (3115)  
 MTP 20, on/off, 3-step (310220)  
 MTV-1/010 Controller 0..10V+ (30650)  
 EC-Basic-T temperature (24805)  
 EC-Basic-U universal 0-10V (24806)  
 EC-Basic-H humidity (24807)  
 EC-Basic-CO2 and temperature (24808)

### Принадлежности

VKM 355-500 Back draft damper (9556)  
 SSD 355/400 socket silencer (9562)  
 ASF 355-500 inlet flange DVS (9569)  
 VKS 355-500 Back draft damper (9544)  
 FDS 355/400 flat roof socket (9550)  
 ASS 355-500 flex. con. DVS (9576)  
 FTG 355/400 Tilting device (30508)  
 ASK 355/400 inflow box SSD (300905)  
 TDA DV 355/400 Adapter (301393)  
 TG 540-1230 Roof curb (1726)  
 TG 540-800 Roof curb (1727)  
 TG 640-800 Roof curb (1729)  
 TG 640-1230 Roof curb (1728)