

AW 1000DS SILEO AXIAL FAN

Артикул **34144**

Version: 50 Hz

Document type: **Технический паспорт**

Document date: **2016-06-20**

Generated by: **Systemair Онлайн Каталог**

Описание

- Регулировка скорости вращения
- Встроенные термоконтакты
- Не требуют обслуживания и надежны в работе

Рекомендации по применению: Вентиляторы AW - для вытяжной вентиляции без сетей воздуховодов (складов, компрессорных и т.д.).

Конструкция: Корпус вентиляторов изготовлен из оцинкованной стали, рабочее колесо с лопатками аэродинамической формы - из литого под давлением алюминия, все части окрашены в черный цвет (RAL 9005). Вентиляторы AW оснащены квадратными пластинами для настенного монтажа.



Двигатель: AW оборудованы электродвигателями с внешним ротором с регулируемой скоростью вращения. Двигатели оснащены встроенными термоконтактами с выводами для подключения к внешнему устройству защиты от перегрева.

Регулирование скорости: Скорость 1-фазных вентиляторов можно регулировать с помощью бесступенчатого тиристора или 5-ти ступенчатого трансформатора, 3-фазных - с помощью 5-ти ступенчатого трансформатора или изменением способа подключения «треугольник»/«звезда».

Монтаж: Вентиляторы AW предназначены для настенного монтажа.

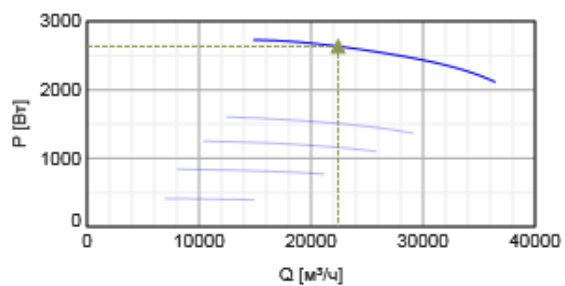
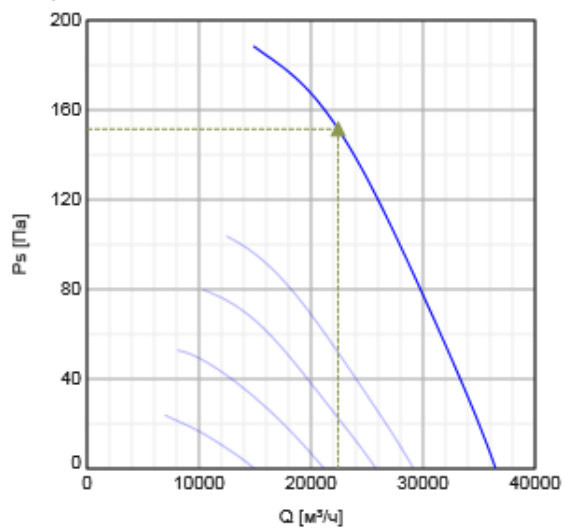
Сертификаты: Сертификаты соответствия РФ и Украины

Технические данные

Напряжение	400	В
Частота	50	Гц
Фазность	3	~
Подключение двигателя	D	
Входная мощность (P1)	2700	Вт
Ток	5,3	А
Макс. расход воздуха	36468	м³/ч
Частота вращения	820	1/мин
Максимальная температура перемещаемого воздуха	70	°С
Максимальная температура перемещаемого воздуха при регулировании	70	°С
Уровень звукового давления на расстоянии 1 м	72	дБ(А)
Вес	67	кг
Класс изоляции	F	
Класс защиты двигателя	54	IP
Efficiency, static	36,8	ηstatA
Air flow at max efficiency	22248	м³/ч
Efficiency grade	40,5	Nactual
Measurement category	A	
Target efficiency grade ErP2013	36	Ntarget2013
Target efficiency grade ErP2015	40	Ntarget2015
Specific ratio	1	

Характеристики

Диаграммы



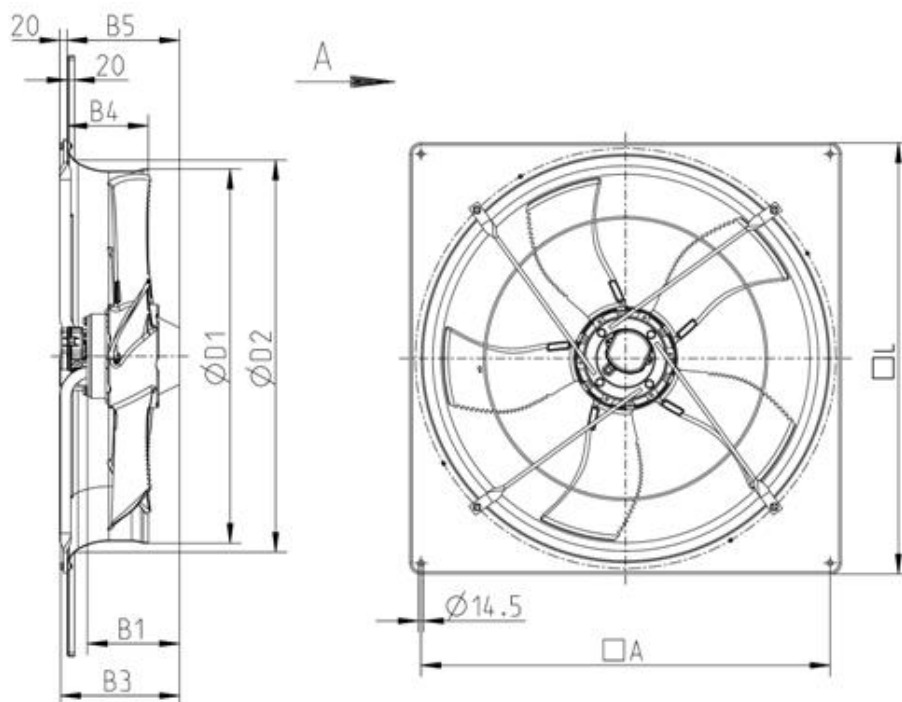
Гидравлические данные

	Рабочая точка						
	Q [м³/ч]	Ps [Па]	P [Вт]	n [1/мин]	I [А]	SFP [кВт/м³/с]	U [В]
Макс. эффективнос	▲ 22420	▲ 152	▲ 2636	831	5,21	0,423	400

Акустические данные

Уровень звук. мощности	63	125	250	500	1k	2k	4k	8k	Общ.				
Вход				дБ(А)	58	63	71	72	74	72	68	64	79
Выход				дБ(А)	58	63	71	73	74	70	67	64	79

Размеры



	□A	B1	B3	B4	B5	ØD1	ØD2	□L
AW 1000DS	1110	250	323	220	305	1016	1067	1170

A = Направление движения воздуха

Схема подключения



Высокая скорость

Низкая скорость

Подключение треугольником

Подключение звездой

Принадлежности

Электрические принадлежности

- REV-5POL/07 ON/OFF (33980)
- RTRD 7 speed control Systemair (5943)
- RTRDU 7 Speed contr. Systemair (5947)
- STDT 16 Motor Protection (5152)
- S-DT2SKT Two speed switch Y/D (2697)

Принадлежности

- SG AW 1000 Guard 6 Pole (GFC) (3398)