

TLP 125/1,2 AIR HANDL.UNIT

Артикул 1870

Version: 50 Hz

Document type: **Технический паспорт**

Document date: **2016-07-20**

Generated by: **Systemair Онлайн Каталог**

Описание

Преимущества:

- Низкий уровень шума
- Приточный агрегат с подогревом
- Быстросъемная инспекционная панель
- Фильтр EU4

Рекомендации по применению: Приточные системы вентиляции небольших офисов и др. помещений, с высокими требованиями к уровню шума, когда пространство для монтажа ограничено и требуются компактные и малошумные приточные агрегаты.

Конструкция: TLP состоит из вентилятора, фильтра и нагревателя, размещенных в корпусе из оцинкованной листовой стали (изоляция 50 мм минеральной ваты). Фильтр EU4 размещается непосредственно в зоне доступа при открытии откидной сервисной крышки для удобства замены.

Присоединительные патрубки имеют резиновое уплотнение, откидная крышка имеет шарнирные замки и неопреновые уплотняющие ленты.

Двигатель: В агрегате TLP используются вентиляторы серии К или KD, они сочетают компактность с хорошими аэродинамическими характеристиками. Двигатели вентиляторов имеют встроенные термодатчики с электрическим перезапуском.

Регулирование: Расход воздуха агрегата регулируется ступенчато (5-ти ступенчатым трансформатором) или плавно (тиристором). Приточная температура поддерживается при помощи регулятора мощности нагрева Pulser (или ТТС) и канальным датчиком температуры. (Регулирующая аппаратура поставляется дополнительно).

Подключение: К вентиляторам должно всегда подаваться напряжение 230 В. Задержка отключения вентилятора для обдува тэнов не требуется. (Минимальная скорость воздушного потока 1,5 м/сек). Макс. температура на выходе 40°C. Нагреватель имеет встроенную защиту от перегрева с ручным перезапуском.

Монтаж: TLP устанавливается за подвесным потолком или на стене. Агрегаты типоразмеров 125 - 200 могут быть размещены крышкой вниз. В этом случае нужно повернуть электрический нагреватель так, чтобы соединительная коробка располагалась вверху или сбоку, в целях нормальной работы устройства защиты от перегрева воздухонагревателя. Агрегаты типоразмера 315 устанавливать крышкой вниз нельзя.

Сертификаты: Сертификат соответствия ГОСТ.

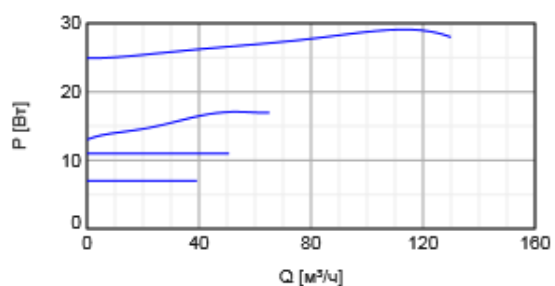
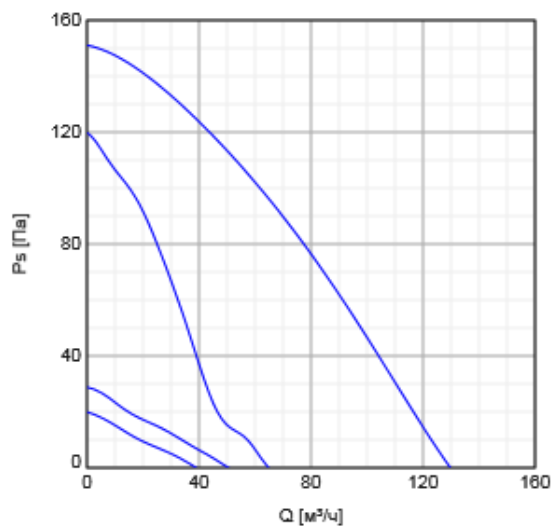


Технические данные

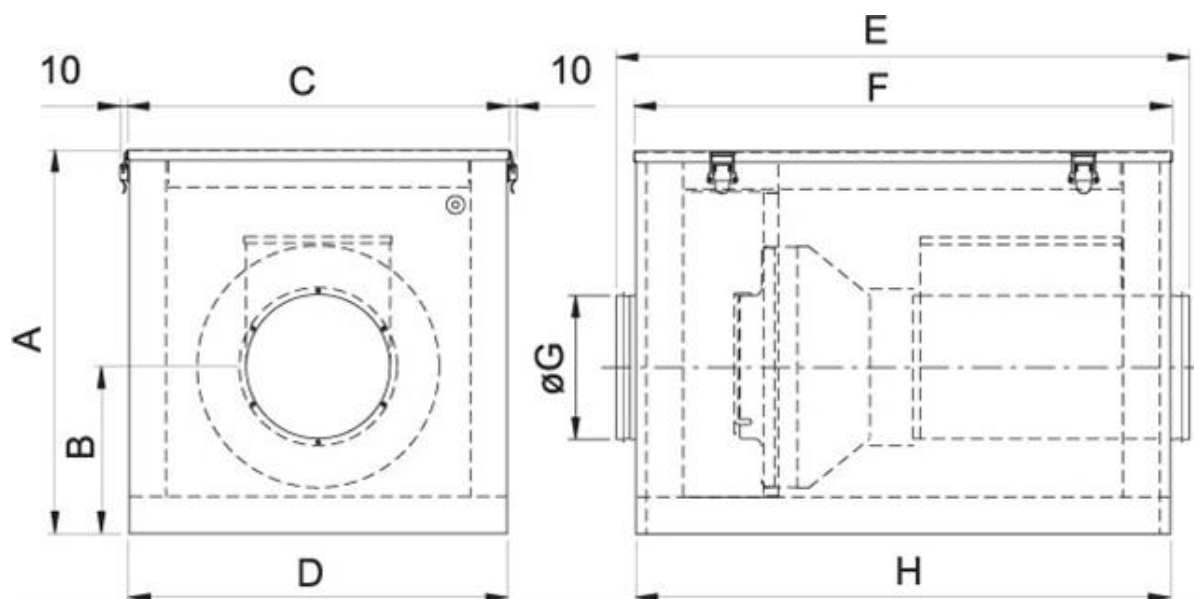
Напряжение	230	В
Частота	50	Гц
Фазность	1	~
Ток 1	0,159	А
Ток, электрический нагреватель	5,22	А
Мощность, двигатель(и)	29	Вт
Мощность электрического нагревателя	1,2	кВт
Максимальная температура перемещаемого воздуха	70	°С
Макс. расход воздуха	130	м³/ч
Минимальный расход воздуха	70	м³/ч
Частота вращения	2571	1/мин
Уровень звукового давления на расстоянии 3м (20м² Сэбин)	29,3	дБ(А)
Вес	31,5	кг
Класс защиты корпуса	44	IP
Класс изоляции		В

Характеристики

Диаграммы




Размеры



	A	B	C	D	E	F	ØG	H
TLP 125/1,2	436	211	459	465	786	745	125	740
TLP 160/2,1	436	211	459	465	786	745	160	740
TLP 200/3,0-5,0	531	231	529	525	794	745	200	740
TLP 315/6,0	531	231	529	525	798	745	315	740
TLP 315/9,0	551	231	549	545	948	895	315	890

Схема подключения

 [TLP WD \(A001\).pdf](#) (237,58kB)