

CE 140 M-160 CENTRIFUGAL FAN

Артикул 1529

Document type: **Технический паспорт**
 Document date: **2016-06-21**
 Generated by: **Systemair Онлайн Каталог**



Описание

- Возможность регулирования скорости
- Встроенные термодатчики
- Возможность установки в любом положении
- Не требуют техобслуживания и надежны в работе

Рекомендации по применению: Приточно-вытяжные системы вентиляции различного назначения. Вентиляторы CE можно эксплуатировать независимо или встраивать в другое оборудование.

Конструкция: Корпус вентилятора изготовлен из оцинкованной листовой стали. На входе и выходе вентилятора имеются фланцы с резиновым уплотнителем для соединения с воздуховодами.

Двигатель: Модели CE 140 имеют крыльчатки с загнутыми вперед лопатками и двигатели с внешним ротором. Для защиты двигателя от перегрева вентиляторы CE оснащены встроенными термодатчиками с ручным перезапуском.

Регулирование скорости: Скорость вентиляторов можно регулировать с помощью бесступенчатого тиристора или 5-ти ступенчатого трансформатора.

Подключение: Вентиляторы CE 140 оборудованы клеммной коробкой для подключения питания.

Монтаж: Модели CE 140 могут устанавливаться в любом положении, не требуют техобслуживания и надежны в работе. Вентиляторы компактны и легко монтируемы.

Сертификаты: Сертификаты соответствия РФ и Украины

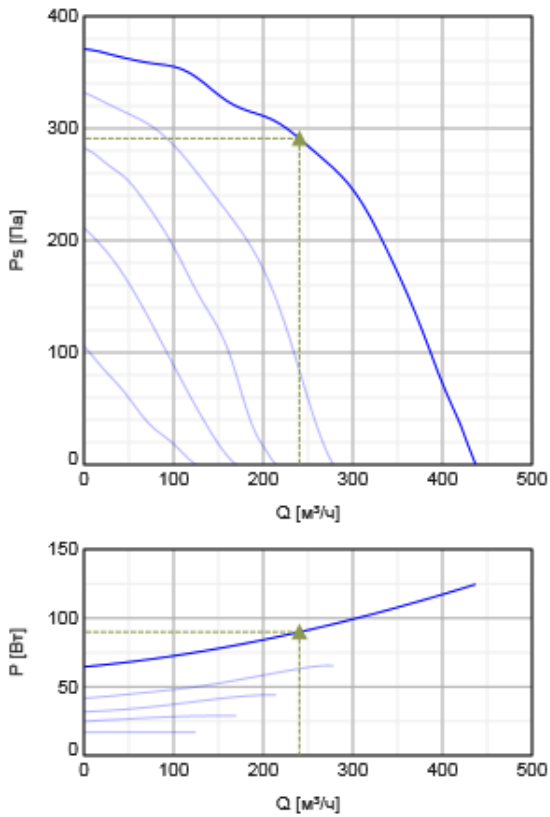


Технические данные

Номинальные параметры		
Напряжение	230	В
Частота	50	Гц
Фазность	1	~
Входная мощность (P1)	125	Вт
Ток	0,54	А
Макс. расход воздуха	436	м³/ч
Частота вращения	1807	1/мин
Максимальная температура перемещаемого воздуха	65	°С
Максимальная температура перемещаемого воздуха при регулировании	65	°С
Уровень звукового давления на расстоянии 3м (20м² Сэбин)	41,8	дБ(А)
Вес	3,1	кг
Класс изоляции	В	
Класс защиты двигателя	44	IP
Емкость конденсатора	4	мкФ
ErP		
Energy class, basic unit	F	

Характеристики

Диаграммы



Гидравлические данные

	Рабочая точка						
	Q [м³/ч]	Ps [Па]	P [Вт]	n [1/мин]	I [А]	SFP [кВт/м³/с]	U [В]
Макс. эффективнос ▲	▲ 240	▲ 291	▲ 89,9	2540	0,388	1,35	230

Акустические данные

Уровень звук. мощности	63	125	250	500	1k	2k	4k	8k	Общ.
Вход									
Выход									
К окружению									

Размеры

Спиральный канал A = 160 мм

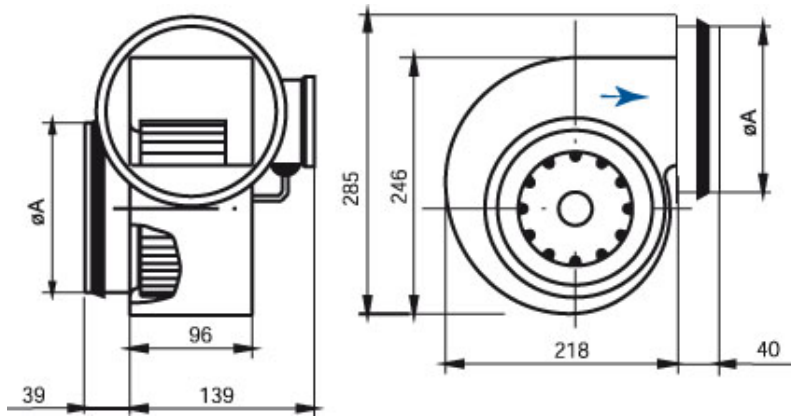
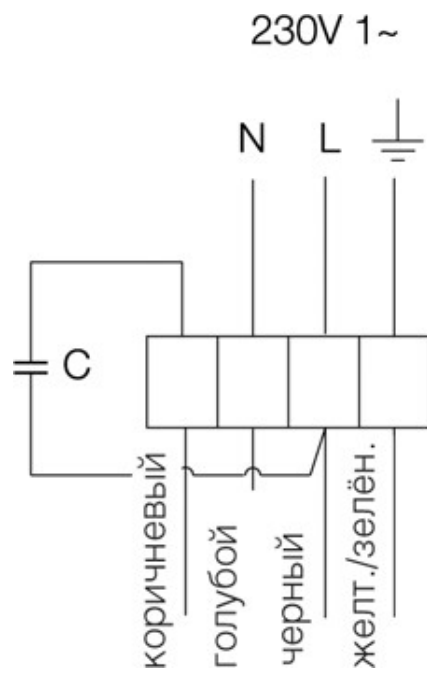
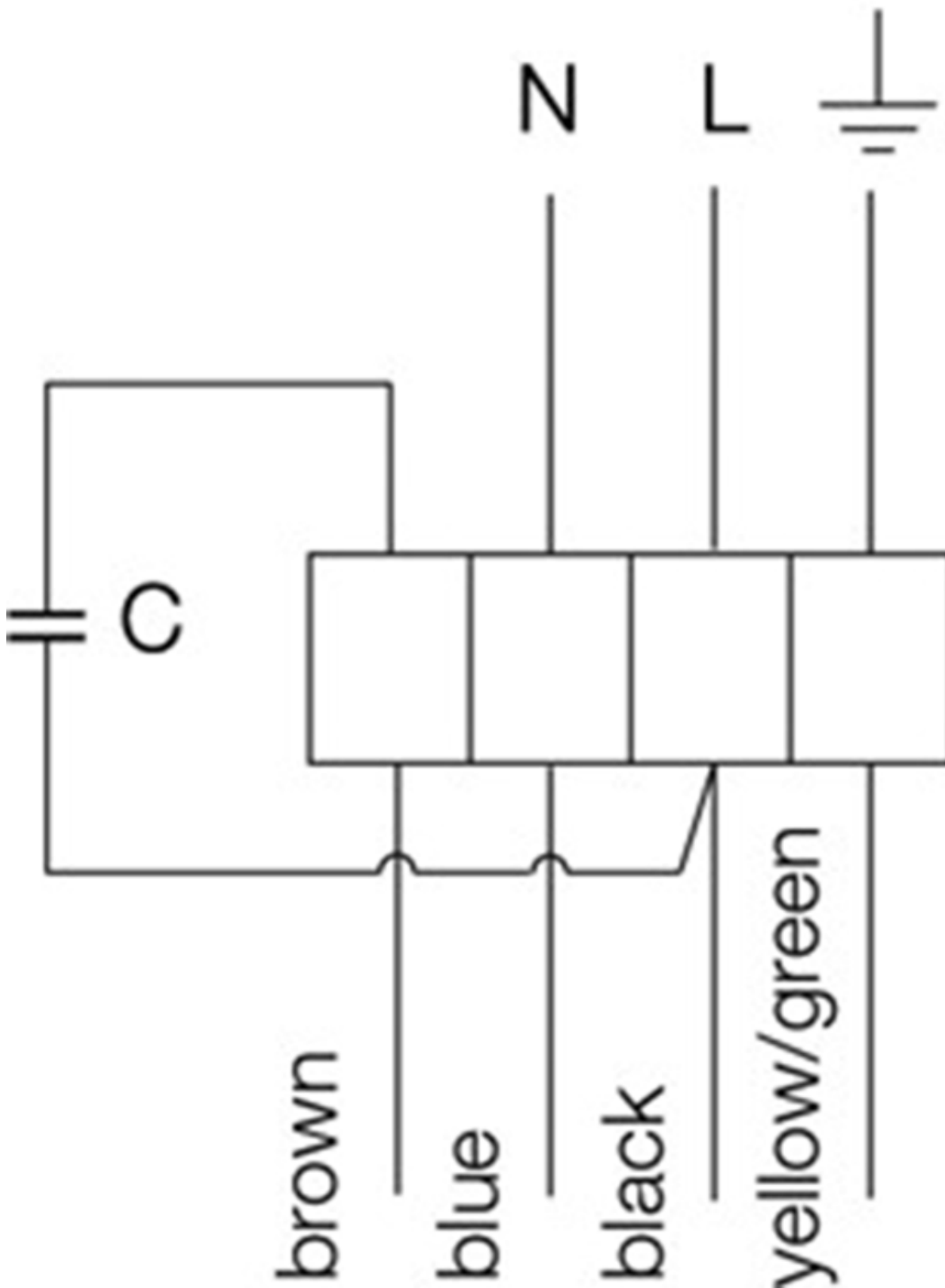


Схема подключения



230V 1~



Принадлежности

Электрические принадлежности

CO2RT-R-D Transmitter (6993)
Presence detector/IR24-P (6995)
REE 1 Speed control (5314)
RT 0-30 Room Thermostat (5151)
DTV500-OEM incl connection kit (5044)
HR1 Room Humidistat IP21 (5150)
T 120 Timer (5165)
REPT 6 Digital regulator (5698)
REU 1.5 Speed control (5004)
RE 1,5 Speed control (5000)

Принадлежности

VBC 160-2 Water heating batt (5458)
CB 160-1,2 230V/1 Duct heater (5291)
CB 160-2,1 230V/1 Duct heater (5292)
RSK-160 Back draft damper (5601)
VK-15 Louvre shutter (5605)
SG 160 Protection guard (5608)
CB 160-2,7 230V/1 Duct heater (5382)
LDC 160-600 Silencer (5192)
LDC 160-900 Silencer (5193)
CBM 160-2,1 230V/1 Duct heater (5482)
CWK 160-3-2,5 Duct cooler,circ (30022)
VBF 160 Water heating battery (1731)
FFR 160 Filter cassette (1770)
IGK-160 Wall Grid (1632)
FK 160 Fast clamp (1610)
FGR 160 Filter cassette G3 (1809)
VKK-160 Back draft damper (1625)