

AR 450E4 SILEO AXIAL FAN

Артикул **37385**

Document type: **Технический паспорт**

Document date: **2016-06-21**

Generated by: **Systemair Онлайн Каталог**

Описание

- скорость вращения регулируется изменением напряжения
- встроенная защитная решетка
- безопасны и надежны в работе
- могут быть установлены в любом положении
- клеммная коробка смонтирована на корпусе
- поставляются с конденсатором

Осевые вентиляторы AR sileo с рабочим колесом с лопатками аэродинамической формы приводятся в движение двигателем с внешним ротором.

Круглый корпус вентиляторов AR изготовлен из оцинкованной стали (в соответствии с Eurovent 1/2), имеет встроенную защитную решетку и полностью окрашен в черный цвет (RAL9005).

Осевое рабочее колесо изготовлено из литого под давлением алюминия и также окрашено в черный цвет. Рабочее колесо динамически сбалансировано (в соответствии с DIN ISO 1940 ч. 1, G6.3).

Двигатели оснащены встроенными термоконтактами с выводами для подключения к внешнему устройству защиты от перегрева S-ET.

Сертификаты: Сертификаты соответствия РФ и Украины

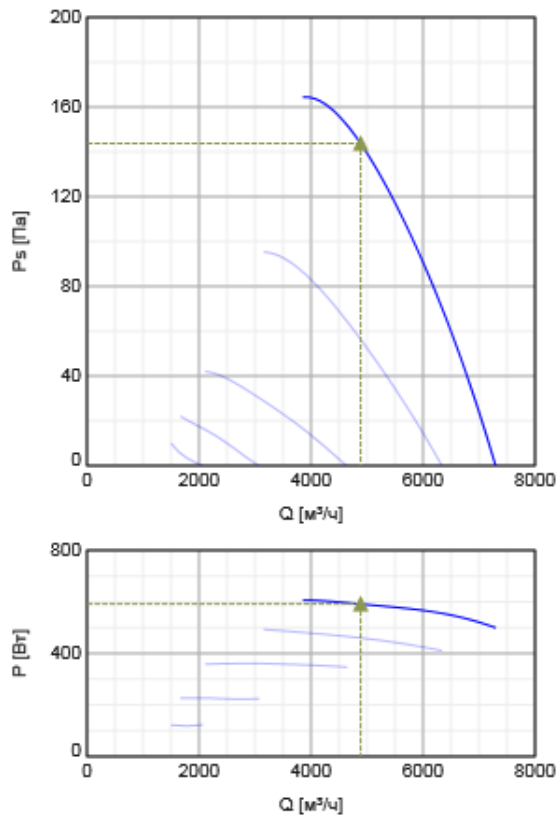


Технические данные

Напряжение	230	В
Частота	50	Гц
Фазность	1	~
Входная мощность (P1)	600	Вт
Ток	2,9	А
Макс. расход воздуха	7290	м³/ч
Частота вращения	1390	1/мин
Максимальная температура перемещаемого воздуха	70	°С
Максимальная температура перемещаемого воздуха при регулировании	70	°С
Уровень звукового давления на расстоянии 1м	66	дБ(А)
Вес	17	кг
Класс изоляции	F	
Класс защиты двигателя	54	IP
Емкость конденсатора	14	мкФ
Efficiency, static	34	ηstatA
Air flow at max efficiency	5004	м³/ч
Efficiency grade	41,8	Nactual
Measurement category	A	
Target efficiency grade ErP2013	36	Ntarget2013
Target efficiency grade ErP2015	40	Ntarget2015
Specific ratio	1	

Характеристики

Диаграммы



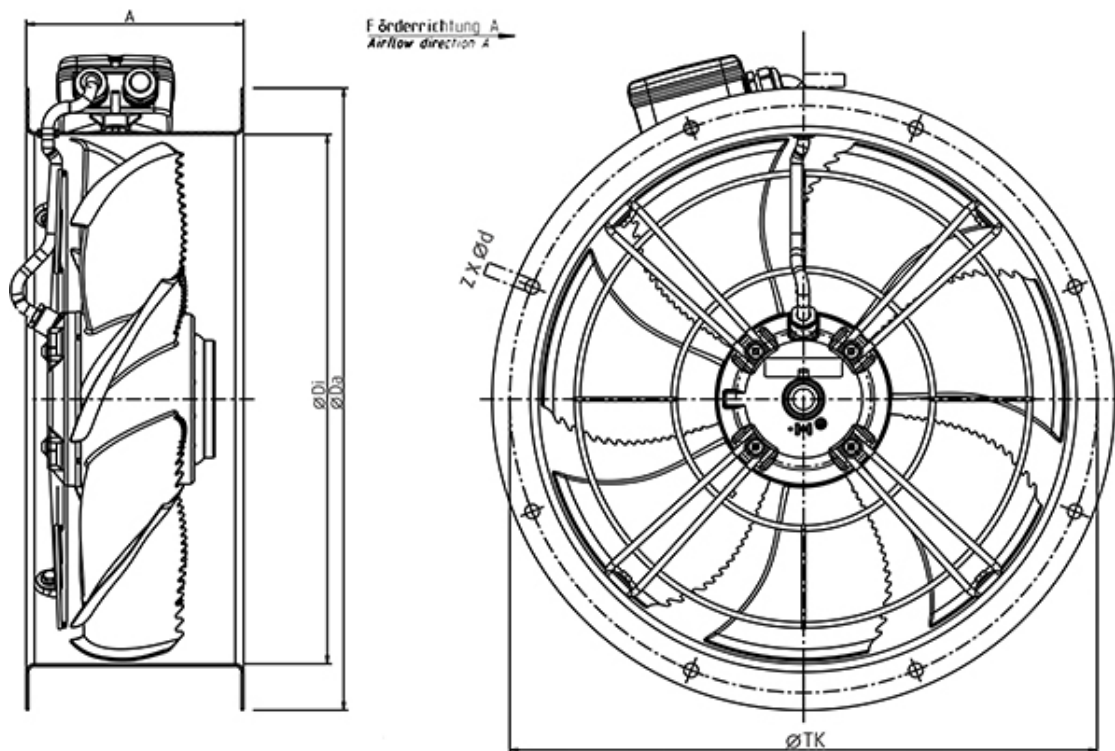
Гидравлические данные

	Рабочая точка						
	Q [м³/ч]	Ps [Па]	P [Вт]	n [1/мин]	I [А]	SFP [кВт/м³/с]	U [В]
Макс. эффективное	▲ 4886	▲ 144	▲ 592	1398	2,82	0,436	230

Акустические данные

Уровень звук. мощности		63	125	250	500	1k	2k	4k	8k	Общ.
Вход	дБ(А)	20	42	53	64	68	68	65	58	73
Выход	дБ(А)	20	42	53	65	68	68	65	60	73

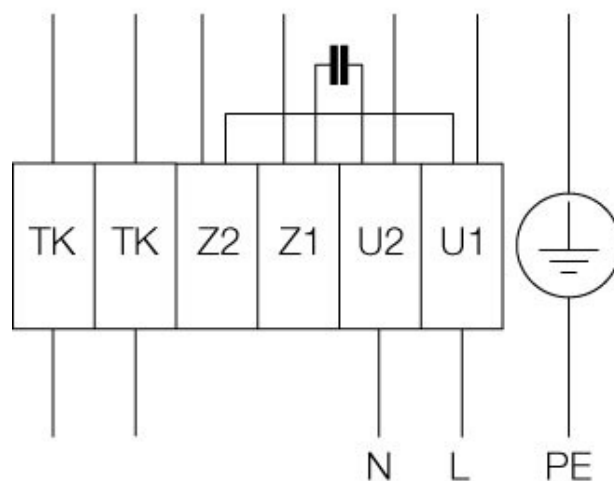
Размеры



	A	ØDi	ØDa	ØTK	z x ød
AR 450 sileo	185	451	530	500	8 x Ø12

Схема подключения

Вращение против
часовой стрелки



Принадлежности

Электрические принадлежности

- REV-5POL/05 ON/OFF (33979)
- REE 4 Speed control (5317)
- S-ET 10 Motor Protection (5154)
- REU 3 Speed control (5005)
- RTRE 3 Speed control (5009)

Принадлежности

- GFL-AR/AXC 450 counter flange (8379)

EV-AR/AXC 450 flex.conn. 70°C (8355)
MFA-AXC/AM 450 mounting foot (311286)